

design made in germany

Wilkhahn

ON[®] Programm 170

Frei beweglich. Natürlich aktivierend. Exzellente Gestaltung.

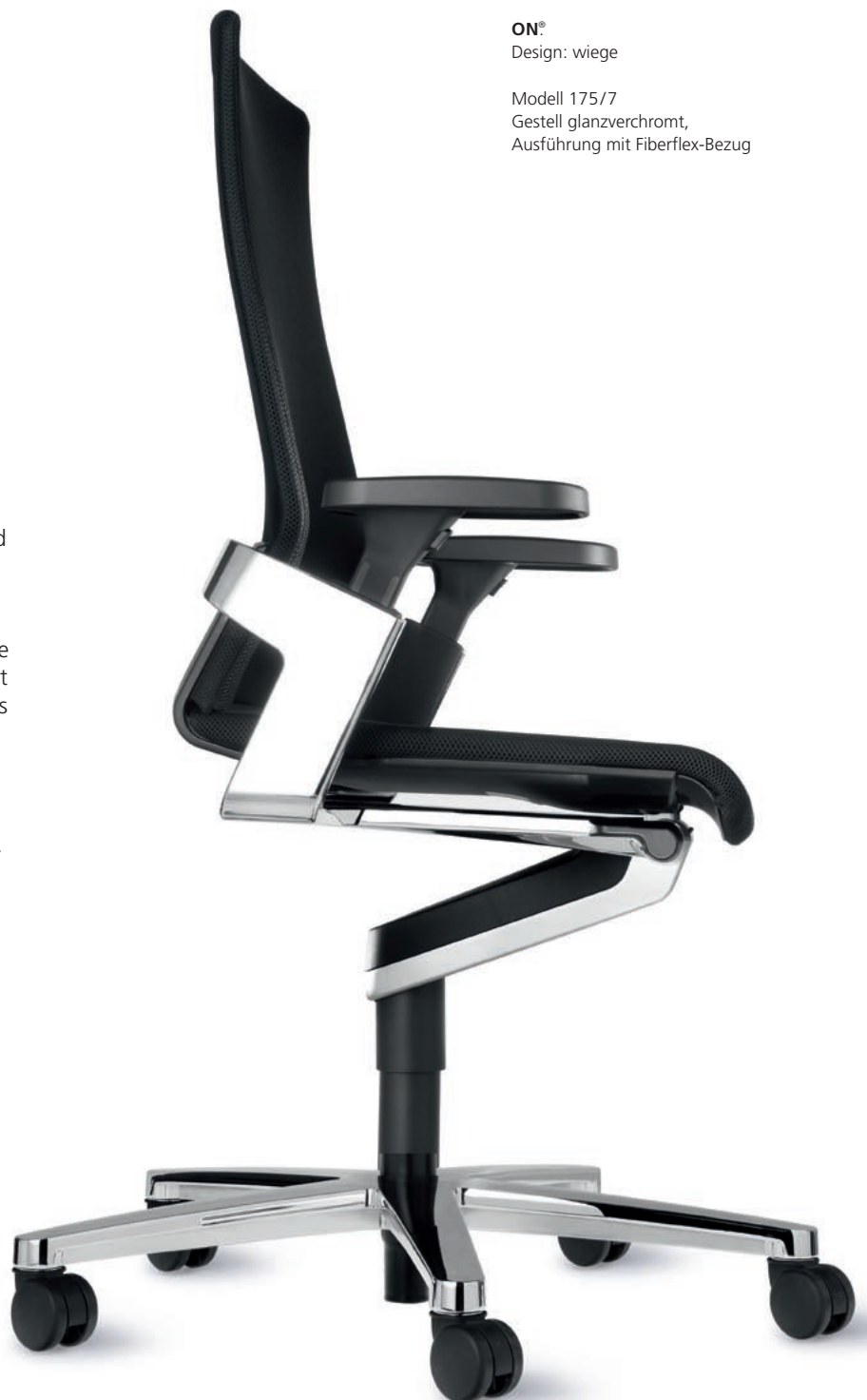
Nach fünfjähriger Entwicklungsarbeit und mit der Kompetenz aus vier Jahrzehnten „Bewegungssitzen“ gibt ON dem Körper die Freiheit, so zu sitzen, wie er will und kann. Herzstück ist die Trimension[®], eine synchron dreidimensional stützende Kinematik, deren Drehpunkte exakt auf Positionen und Bewegungsgrade von Hüft- und Kniegelenken abgestimmt sind. Das aktiviert zu natürlicher Haltungs- und Bewegungsvielfalt und hält den Körper immer im Gleichgewicht. Das Bewegungskonzept ist denkbar einfach umgesetzt und in die Gestaltung integriert. Klar, geräumig und wohnlich vermittelt ON auf Anhieb Vertrauen, Wertschätzung und Komfort. Der visuellen Selbstverständlichkeit folgt die einfache Bedienung: Mit nur zwei Tasten ist ON per Schnelleinstellung des Gegendrucks sofort startklar. Armlehnen, Rückenhöhe und optionale Sitztiefenverlängerung sind ebenfalls ohne Zusatzhebel im Sitzen einzustellen. Die breite Programmfamilie sorgt für Gesamtlösungen aus einem Guss.

ON[®]

Design: wiege

Modell 175/7

Gestell glanzverchromt,
Ausführung mit Fiberflex-Bezug





ON[®] Programmfamilie auf einen Blick.

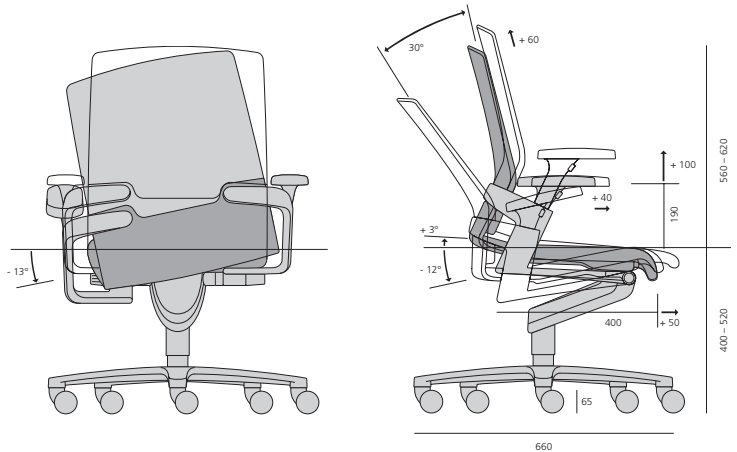
Rückenhöhen (jeweils um 60 mm höhenstellbar): mittelhoher Rücken oder hoher Rücken oder hoher Rücken mit Kopfstütze.

Armauflagen (grundsätzlich dreidimensional einstellbar): Standard-Armauflage oder geschäumte Soft-Armauflage oder gepolsterte Armauflage mit Lederbezug.

Polstervarianten: Sitz- und Rückenbezug in Fiberflex oder Stoffbezug des Sitzes mit zusätzlichem Stoffbezug der Rückenlehne oder Management-Polsterung mit seitlichen Polsterböden und Bezügen aus Stoff oder Leder.

Gestellausführungen Bürodrehstühle: Das Fußkreuz gibt es in schwarz durchgefärbtem Kunststoff oder in Aluminiumdruckguss, wahlweise beschichtet, natur poliert oder glanzverchromt. Passend dazu sind die Schwenkarme aus Aluminiumdruckguss beschichtet, natur poliert oder glanzverchromt.

Gestellausführungen Besucherstühle: Die Ausführungen mit Fiberflex- und Stoffbezug sind grundsätzlich stapelbar und glanzverchromt, mit Management-Polsterung nicht stapelbar, dafür wahlweise auch beschichtet.



Durch die neuartige, synchron stützende 3-D-Kinematik (Trimension[®]) ist auch die seitliche Neigung von Sitz und Rücken in ein perfektes, synchron abgestimmtes Bewegungskonzept integriert.

Alle Maßangaben in mm.



Weitere Informationen unter: www.wilkhahn.de/on

Standards und Zertifizierungen. Aktuelle Umweltinformationen sind auf der Wilkhahn-Internetseite hinterlegt.

